

# Service



Komplette Anleitung  
Complete user manual  
[steinel.de/110081319.pdf](http://steinel.de/110081319.pdf)



+49 5245-448-188



[service@steinel.de](mailto:service@steinel.de)

## Find your local service

[steinel.de/contact](http://steinel.de/contact)

### STEINEL Vertrieb GmbH

Dieselstraße 80-84, 33442 Herzebrock-Clarholz, Germany  
[www.stinel.de](http://www.stinel.de)

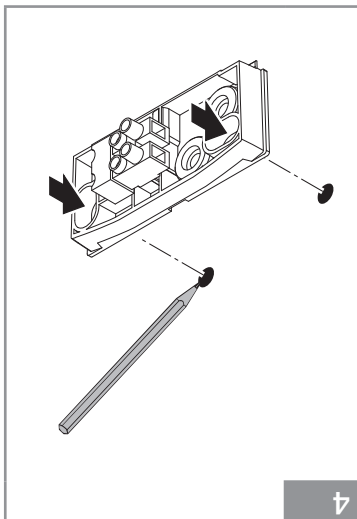
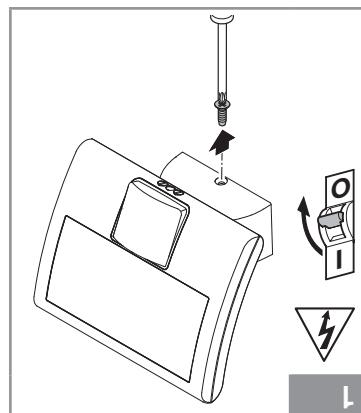
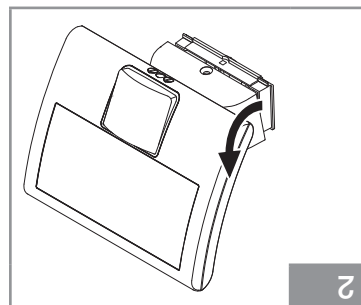
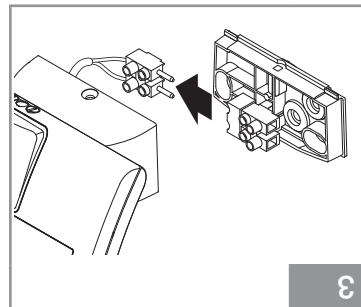
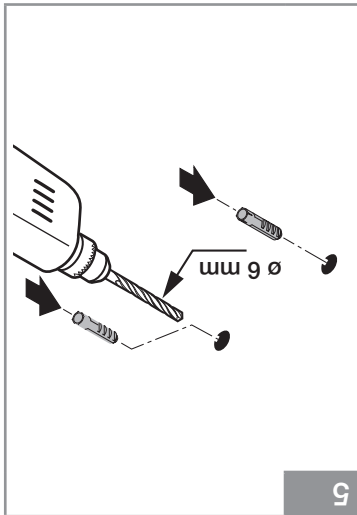
110081381\_05/2021\_A Technische Änderungen vorbehalten. / Subject to technical modification without notice.

# Quick Start

## XLED home curved S



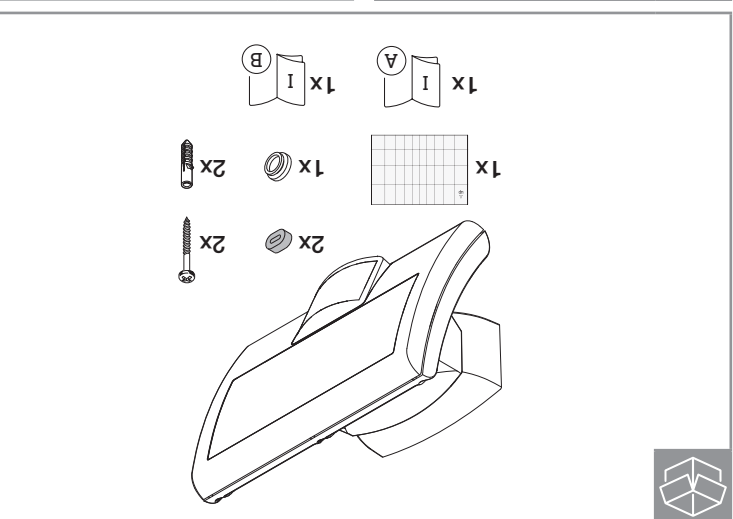
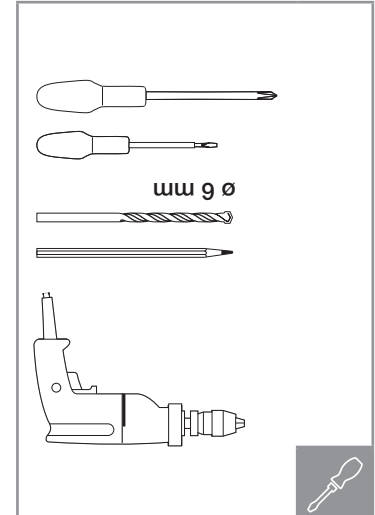
- 3 -

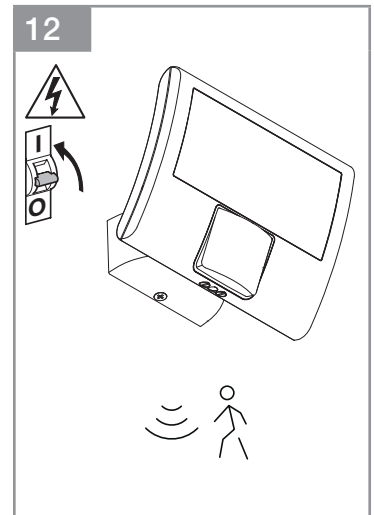
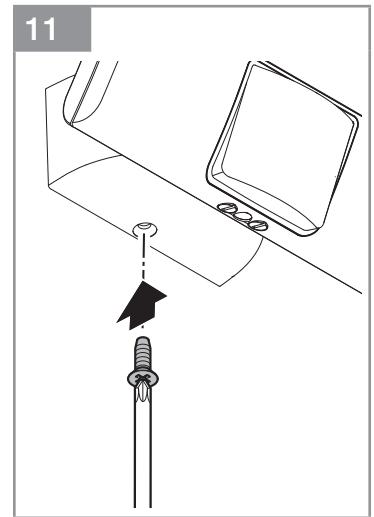
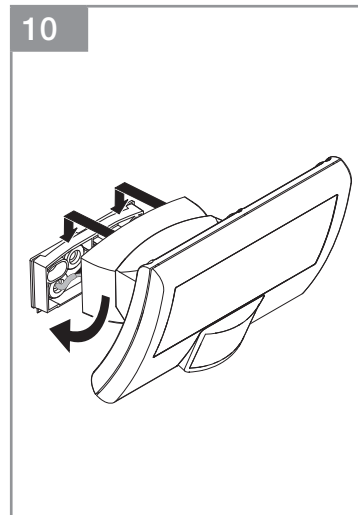
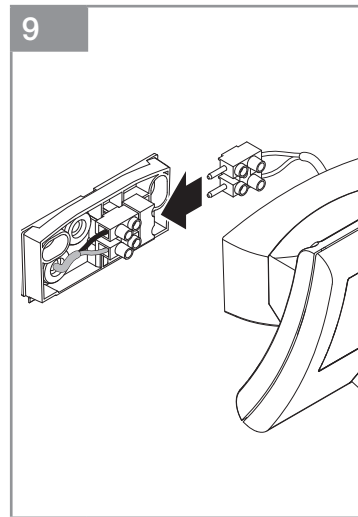
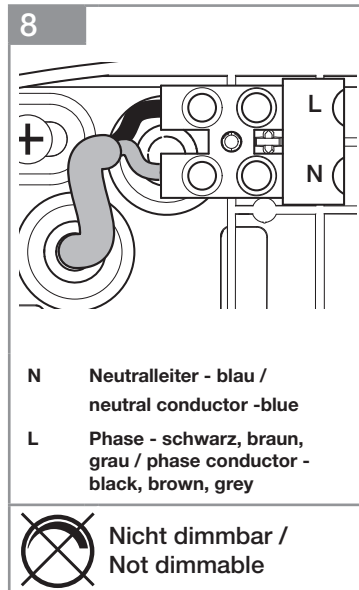
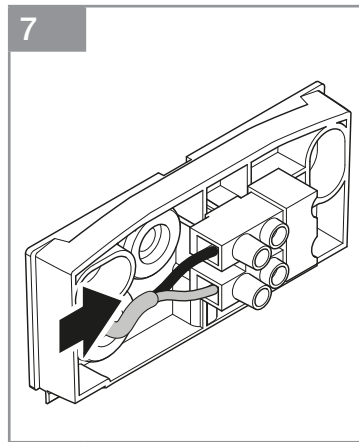
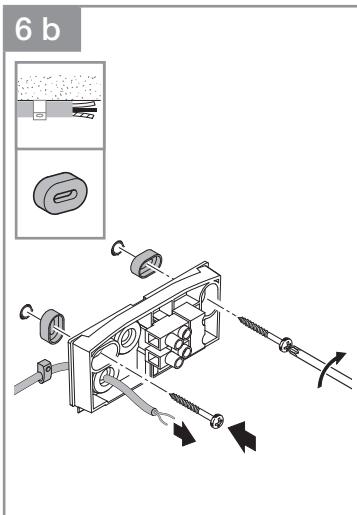
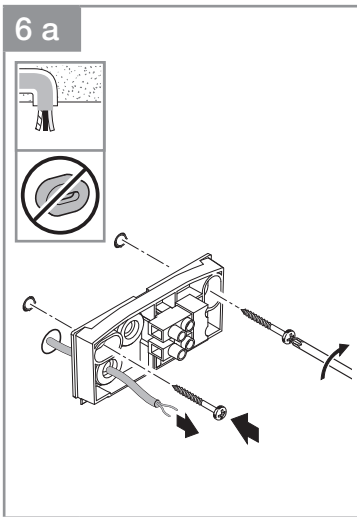


- 2 -

**DE - Konformitätserklärung:**  
Hiermit erklärt die STEINEL Vertrieb GmbH, dass der Funkanlagentyp XLED curved S der Richtlinie 2014/53/EU entspricht. Der vollständige Text der EU-Konformitätserklärung ist unter der folgenden Internetadresse verfügbar: [www.stinel.de](http://www.stinel.de)

**GB - Declaration of conformity:**  
Herby, STEINEL Vertrieb GmbH declares that the radio equipment type XLED curved S is in compliance with Directive 2014/53/EU. The full text of the EU declaration of conformity is available at the following internet address: [www.stinel.de](http://www.stinel.de)





- 4 -

- 5 -

**DE - Technische Daten**

- Abmessungen (H x B x T):  
120 x 160 x 107 mm
- Netzspannung: 220 - 240 V, 50/60 Hz
- Leistungsaufnahme (P<sub>on</sub>): 9,30 W
- Lichtstrom (360°): 862 lm
- Effizienz: 93 lm/W
- Standby Sensor (P<sub>sb</sub>): 0,20 W
- Netzstrom: 45 mA
- Leistungsfaktor: 0,90
- Farbtemperatur: 3.000 K (warmweiß)
- Farbwiedergabeindex: R<sub>a</sub> = 82
- Mittlere Bemessungslebensdauer  
L70B50 bei 25°C: >60.000 Std.
- Farbkonsistenz SDCM: Anfangswert: 3
- Lichtstärkeverteilung:
- Sensorik: Passiv-Infrarot
- Reichweite: 8 m
- Erfassungsbereich:  
Erfassungswinkel:  
160° mit Unterkriechschutz  
Schwenkbereich Sensor:  
+/-30° horizontal  
Max. Flächenabdeckung:  
ca. 50 m<sup>2</sup>
- Zeiteinstellung: 2 s - 70 min
- Dämmerungseinstellung: 2 - 1.000 Lux
- Schutzart: IP 44
- Schutzklasse: II
- Umgebungstemperatur: -20 - +40 °C

**GB - Technical Data**

- Dimensions (H x W x D):  
120 x 160 x 107 mm
- Supply voltage: 220 - 240 V, 50/60 Hz
- Power consumption (P<sub>on</sub>): 9,30 W
- Luminous flux (360°): 862 lm
- Efficiency: 93 lm/W
- Standby Sensor (P<sub>sb</sub>): 0,20 W
- Mains current: 45 mA
- Power factor: 0,90
- Colour temperature: 3,000 K (warm white)
- Colour rendering index: R<sub>a</sub> = 82
- Rated average lifetime:  
L70B50 at 25°C: >60,000 hrs
- Colour consistency SDCM: Initial value: 3
- Luminous intensity distribution:
- Sensor system: Passive Infrared
- Reach: 8 m
- Detection zone:  
Angle of coverage:  
160° with sneak-by guard  
Sensor positioning range:  
+/-30° horizontally  
Max. area covered:  
approx. 50 m<sup>2</sup>
- Time setting: 2 s - 70 min
- Twilight setting: 2 - 1,000 lux
- IP rating: IP 44
- Protection class: II
- Ambient temperature: -20 - +40 °C

steinel.de/newsletter



- 6 -

- 7 -